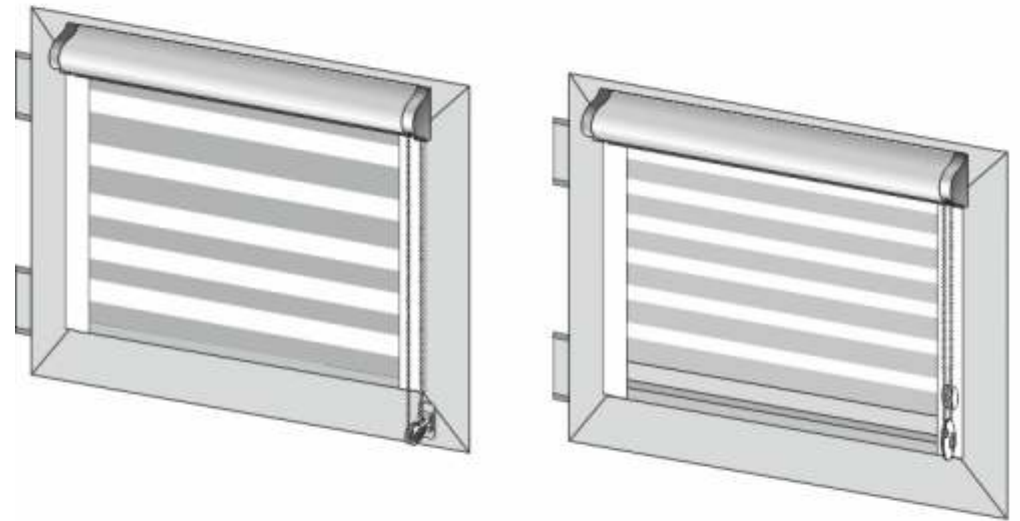


Зебра Преміум М19





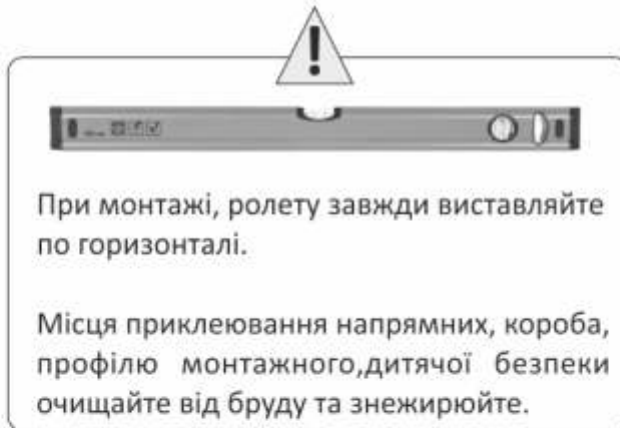
монтаж здійснюється способом прикручування



монтаж здійснюється способом приклеювання



PZ1



Легкорозривний з'єднувач ланцюжка

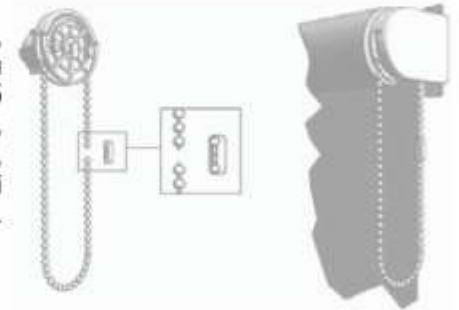
Для установника

Даний з'єднувач встановлюється шляхом закріплення у ньому останніх кульок обох кінців ланцюжка. Коли ролета піднята, з'єднувач повинен бути вгорі ланцюжка зі сторони вікна (для внутрішньої намотки)

Завжди інформуйте про компоненти "Безпека дітей"

Для користувача

При докладанні будь-яких критичних зусиль, легкорозривний з'єднувач розкривається (роз'єднавши таким чином ланцюжок). Щоб знову встановити з'єднувач, переконайтесь, що він не пошкоджений. Коли ролета піднята, з'єднувач повинен бути вгорі ланцюжка зі сторони вікна (для внутрішньої намотки).



Утримувач шнура та ланцюжка

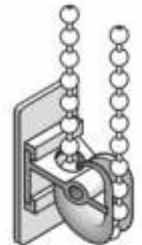
Для установника

Складіть утримувач таким чином, щоб ланцюжок вільно проходив через утримувач. Утримайте шнур або ланцюжок натягнутими, закріпіть утримувач на стіні або віконній рамі поруч з ролетою.

Завжди інформуйте про компоненти "Безпека дітей"

Для користувача

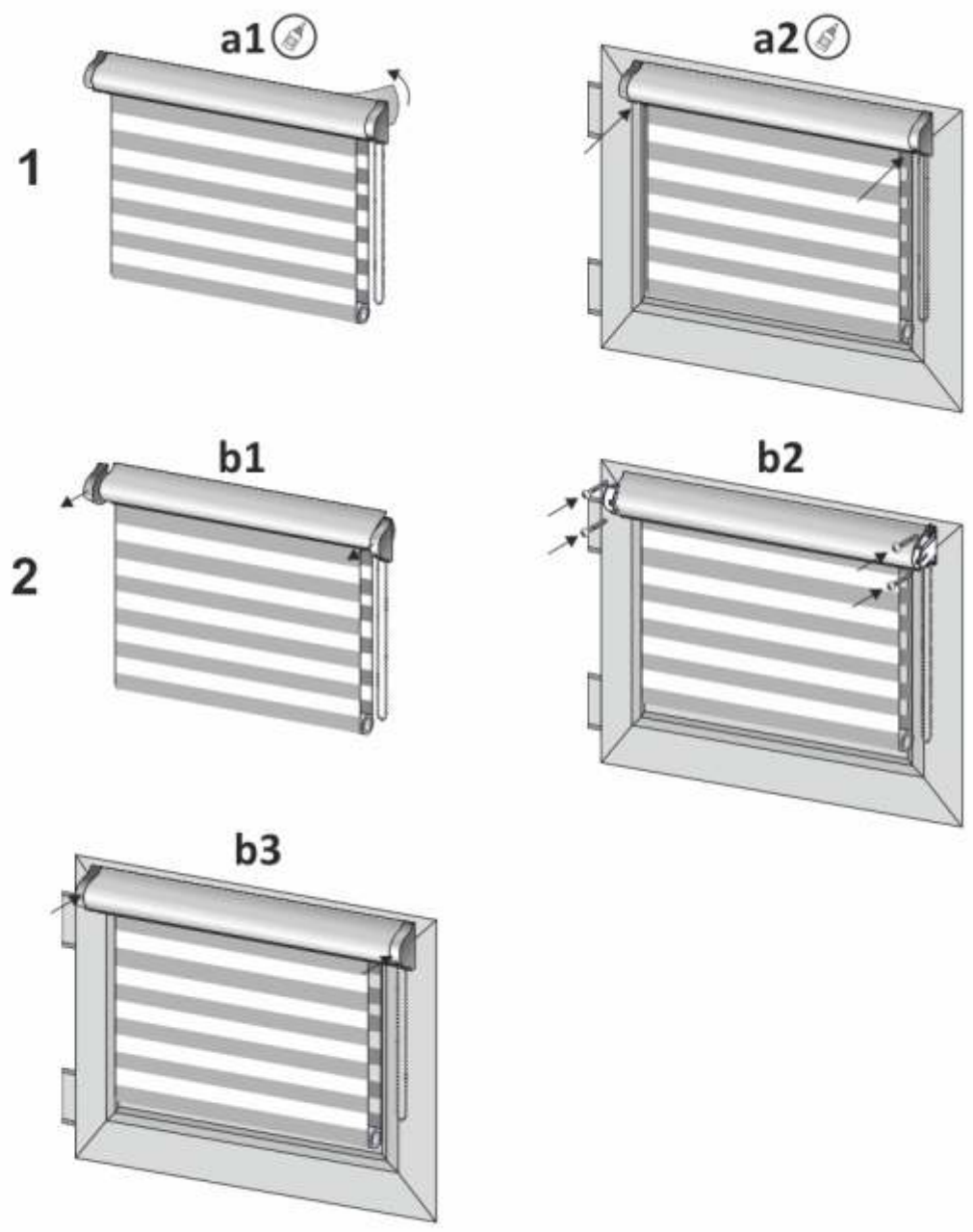
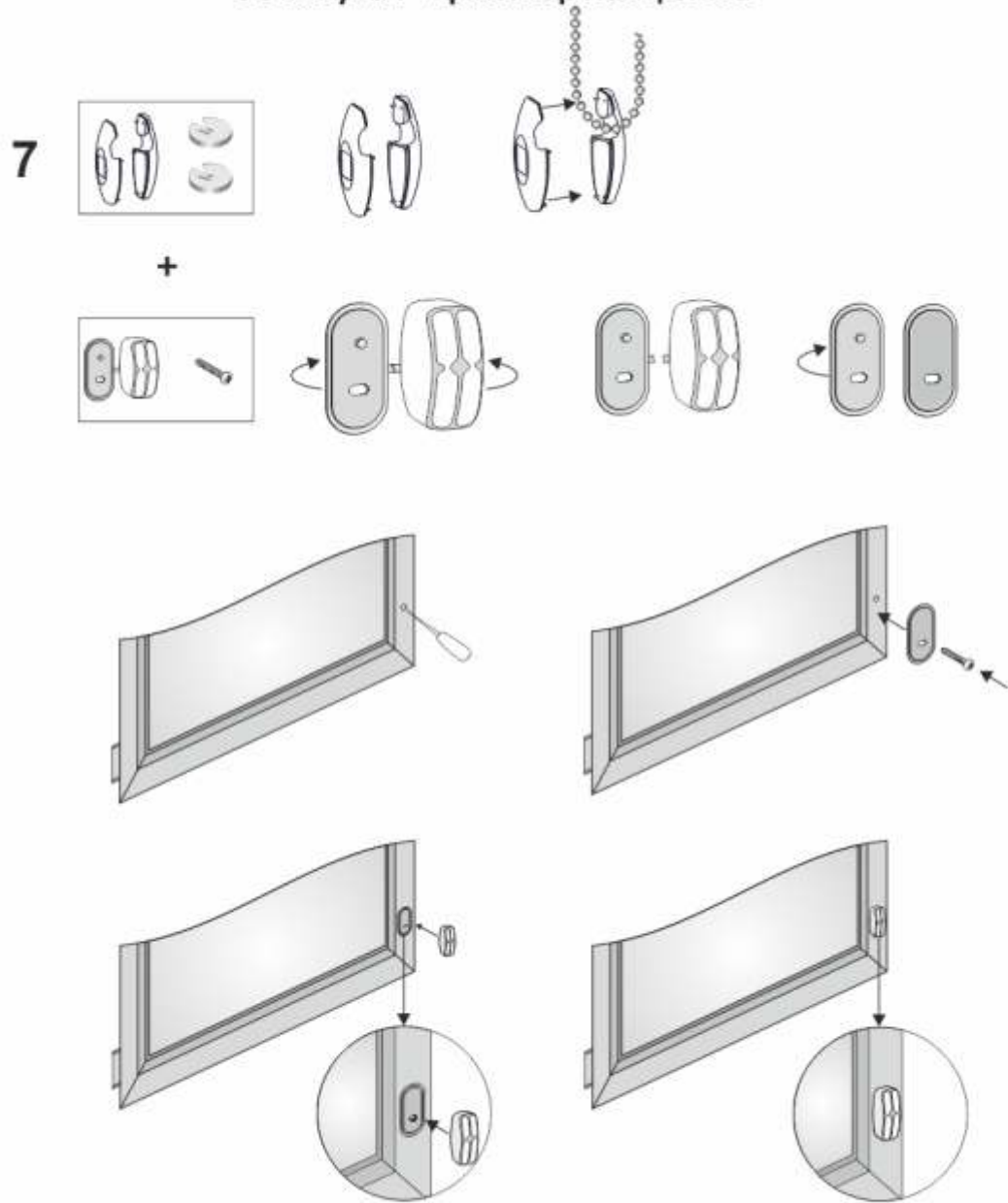
Завжди слідкуйте, щоб ланцюжок знаходився в утримувачі.



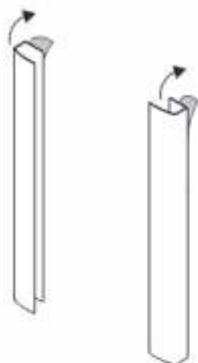
⚠ УВАГА

Діти молодшого віку можуть бути удушені петлями шнурів, ланцюжків та стрічками управління віконного убрання. Діти можуть випадково намотати шнури навколо шиї. Щоб уникнути удушення та заплутування, шнури потрібно утримувати у недоступному для дітей місці. Приберіть меблі та інші предмети інтер'єру з місць, де дитина може, скориставшись ними, дістатися до звисаючих шнурів та ланцюжків.

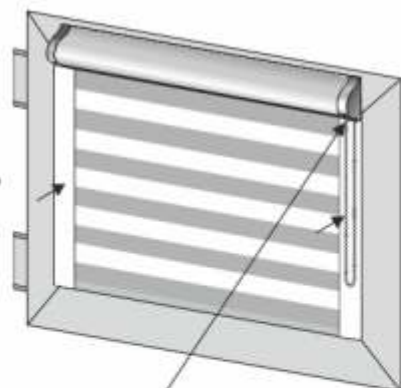
Обтяжувач + фіксатор ланцюжка



3



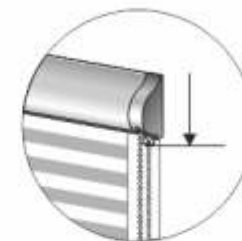
4



5



Підняти роletу і виставити верхнє положення



Опустити роletу і виставити нижнє положення

Дитяча безпека

6

